



Q-HYDRAULIKA

# PŘÍMO ŘÍZENÉ PŘEPOUŠTĚCÍ VENTILY TYPU DBD

velikost 6, 10, 20

do 63 MPa

250 dm<sup>3</sup>/minWK  
351/11021

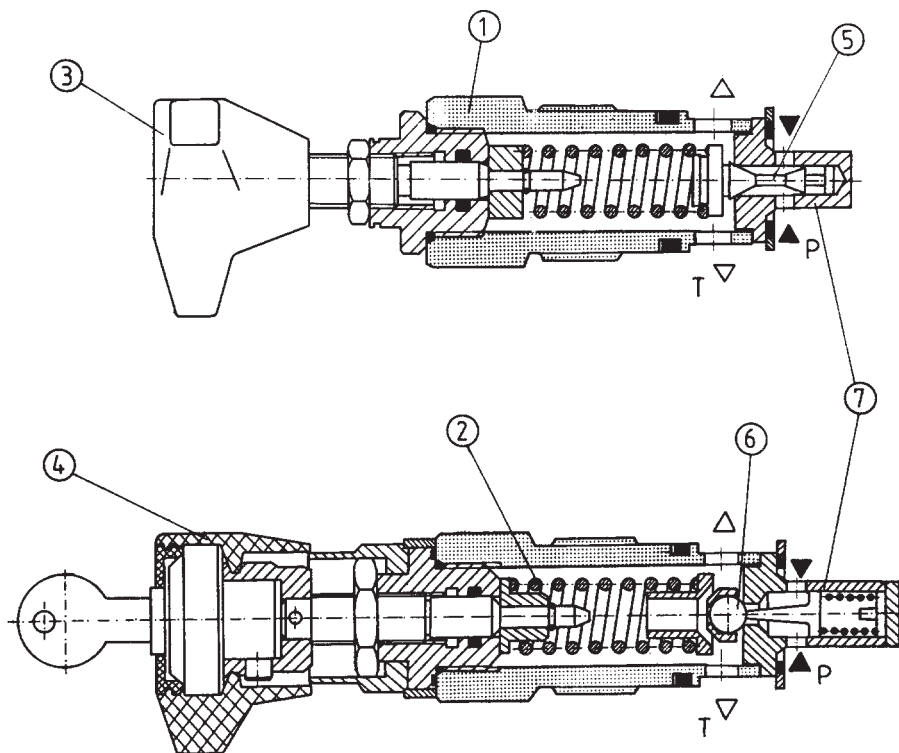
2004



Přepouštěcí ventily slouží pro omezení maximálního tlaku v celém hydraulickém systému nebo pouze v jeho určené části.

Přímo řízené přepouštěcí ventily DBD se dodávají podle předpokládaného způsobu připojení buď jako cartridge ventily do předvrtaných komor, v bloku se závitovými komorami pro trubkové připojení, nebo v bloku pro modulovou montáž.

## POPIS FUNKCE



Pohyblivá kuželka **5** - ve ventilech pro tlakové rozmezí do 40 MPa a kulička - ve ventilech světlosti Dn 10 pro tlaky do 65 MPa - představují činný prvek.

Nastavení přepouštěcího tlaku se provádí změnou předpětí pružiny **2** prostřednictvím ovláda-

cího kolečka, uzamykatelné hlavice **3** nebo nastavovacího šroubu.

Různé rozsahy nastavení tlaku odpovídají vždy příslušné pružině (která je vyměnitelná).

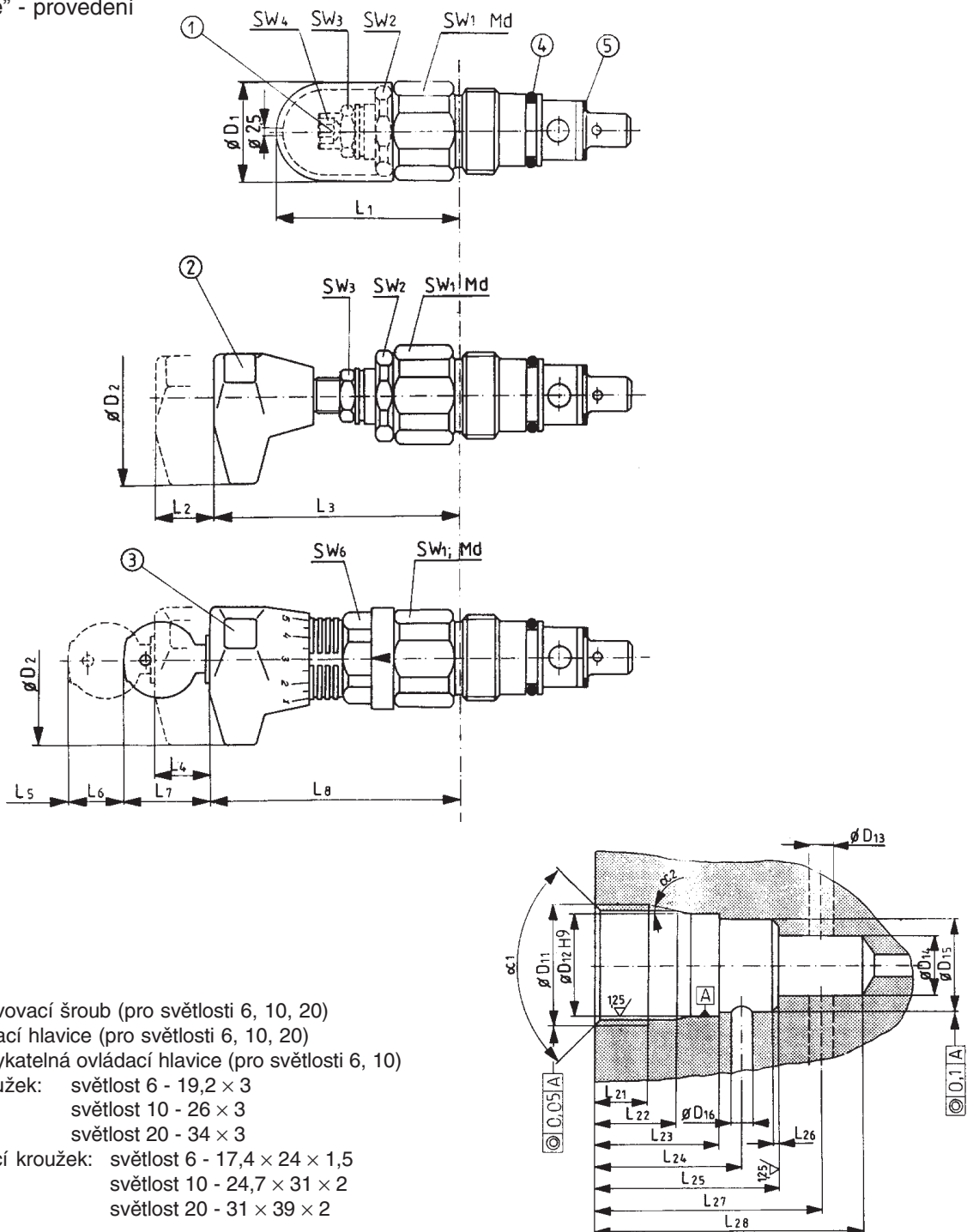
Tlumicí prvek **7** se používá k omezení vibrací ventilu.

## TECHNICKÉ ÚDAJE

Hydraulická kapalina	Minerální olej nebo fosfát ester		
Jmenovitá viskozita kapaliny	37 mm <sup>2</sup> /s při teplotě 328 K		
Rozsah viskozity	2,8 až 380 mm <sup>2</sup> /s		
Optimální pracovní teplota (kapaliny v nádrži)	313 až 328 K		
Rozsah teploty kapaliny	243 až 343 K		
Požadovaná filtrace	16 µm		
Doporučená filtrace	10 µm		
Maximální pracovní tlak	velikost 6	velikost 10	velikost 20
	40 MPa	63 MPa	40 MPa

## CELKOVÉ A PŘIPOJOVACÍ ROZMĚRY

“Cartridge” - provedení



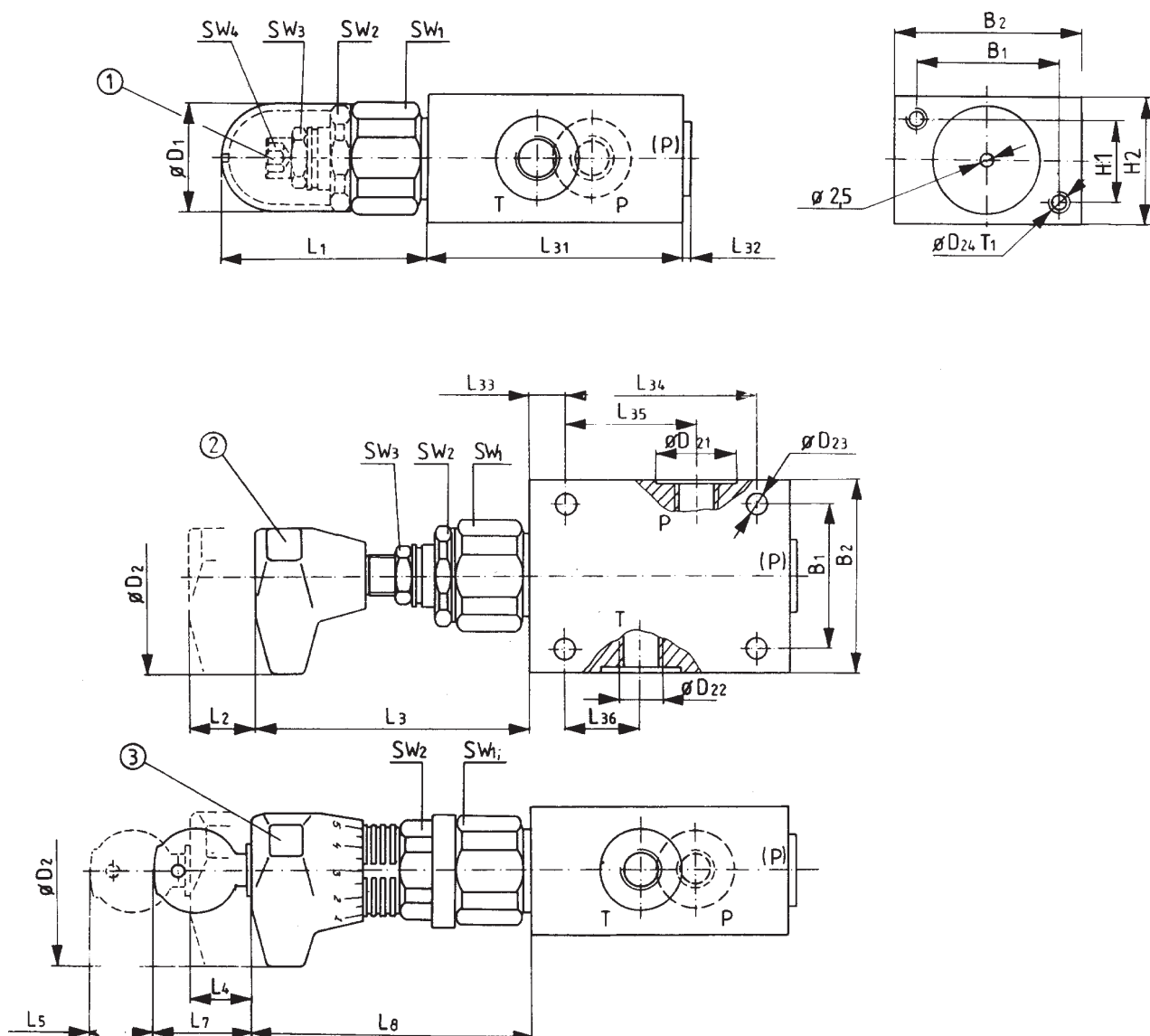
- 1 - Nastavovací šroub (pro světlosti 6, 10, 20)
- 2 - Ovládací hlavice (pro světlosti 6, 10, 20)
- 3 - Uzamykatelná ovládací hlavice (pro světlosti 6, 10)
- 4 - O-kroužek: světlost 6 - 19,2 × 3  
světlost 10 - 26 × 3  
světlost 20 - 34 × 3
- 5 - Těsnící kroužek: světlost 6 - 17,4 × 24 × 1,5  
světlost 10 - 24,7 × 31 × 2  
světlost 20 - 31 × 39 × 2

Ventil	Hmotnost [kg]	D1	D2	L1	L2	L3	L4	L5	L6	L7	L8	SW1	Md	SW2	SW3	SW4	SW6
Velikost 06	0,5	34	60	72	11	20	11	20	11	30	94	32	80	30	19	6	3
Velikost 10	0,5	38	60	68	11	79	11	20	11	30	90	36	140	30	19	6	30
Velikost 20	1	48	60	65	11	77	-	-	-	-	-	46	170	36	19	6	-

Komora	D11	D12	D13	D14	D15	D16	L21	L22	L23	L24	L25	L26	L27	L28	$\alpha 1$	$\alpha 2$
Velikost 06	M28x1,5	25	6	15	24,9	6	15	19	30	35	45	0,5x45°	56,5±5	65	90	15
Velikost 10	M35x1,5	32	10	18,5	31,9	10	18	23	35	41	52	0,5x45°	67,5±7	80	90	15
Velikost 20	M45x1,5	40	20	24	39,9	20	21	27	45	54	70	0,5x45°	91,5±8	110	90	20

Provedení se závity pro trubkové připojení

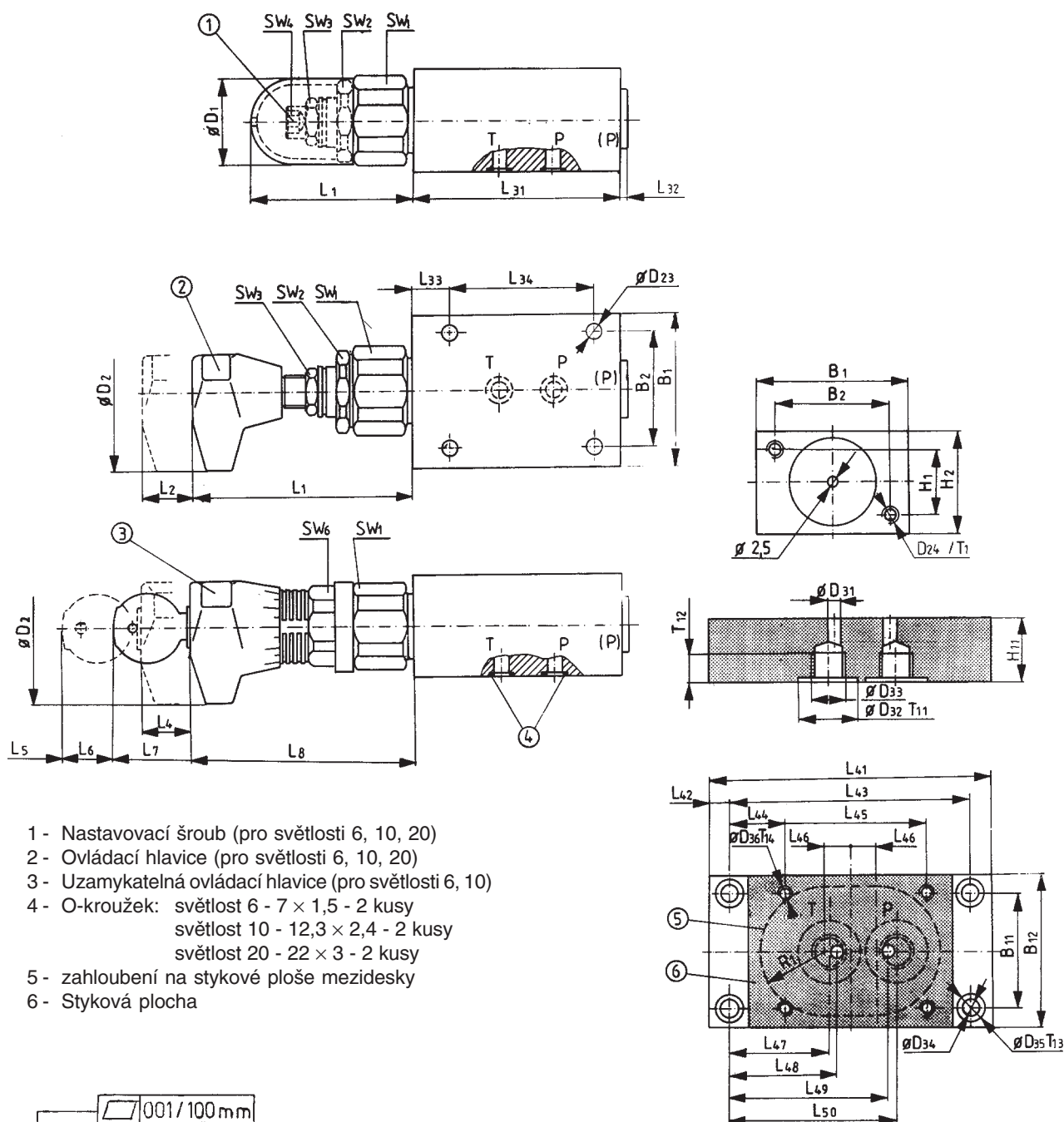


- 1 - Nastavovací šroub (pro světlosti 6, 10, 20)
- 2 - Ovládací hlavice (pro světlosti 6, 10, 20)
- 3 - Uzamykatelná ovládací hlavice (pro světlosti 6, 10)

Ventil	B1	B2	D1	D2	D21	D22	L23	L24	H1	H2	L1	L2	L3	L4	L5
Velikost 06	45	60	34	60	25	G1/4	6,6	M6	25	40	72	11	83	11	20
Velikost 10	60	80	38	60	34	G1/2	9	M8	40	60	68	11	79	11	20
Velikost 20	70	100	48	60	47	G1	9	M8	50	70	65	11	77	-	-

Ventil	L6	L7	L8	L31	L32	L33	L34	L35	L36	SW1	SW2	SW3	SW4	SW6	T1	Hmotnost
Velikost 06	11	30	94	80	3	15	55	40	20	32	30	19	6	30	10	1,6 kg
Velikost 10	11	30	90	100	4	20	70	49	21	36	30	19	6	11	20	3,7 kg
Velikost 20	-	-	-	135	5,5	20	100	65	34	46	36	19	6	-	20	7,0 kg

Provedení v bloku modulové stavebnice



- 1 - Nastavovací šroub (pro světlosti 6, 10, 20)
- 2 - Ovládací hlavice (pro světlosti 6, 10, 20)
- 3 - Uzamykatelná ovládací hlavice (pro světlosti 6, 10)
- 4 - O-kroužek: světlost 6 -  $7 \times 1,5$  - 2 kusy  
světlost 10 -  $12,3 \times 2,4$  - 2 kusy  
světlost 20 -  $22 \times 3$  - 2 kusy
- 5 - zhloubení na stykové ploše mezidesky
- 6 - Styková plocha

Přípustná hodnota opracování povrchu a odchylky od rovinnosti na stykové ploše desky.

Ventil	B1	B2	D1	D2	D23	D24	H1	H2	L1	L2	L3	L4	L5
Velikost 06	60	45	34	60	6,6	M6	25	40	72	11	83	11	20
Velikost 10	80	60	38	60	9	M8	40	60	68	11	79	11	20
Velikost 20	100	700	48	-	9	M8	50	70	65	11	77	-	-

Ventil	L6	L7	L8	L31	L32	L33	L34	SW1	SW2	SW3	SW4	SW6	T1	Hmotnost
Velikost 06	11	30	94	80	3	15	55	32	30	19	6	30	10	1,6 kg
Velikost 10	11	30	90	100	4	20	70	36	30	19	6	30	20	3,7
Velikost 20	11	-	-	135	5,5	20	100	46	36	19	6	-	20	7,0

Mezideska	Typ	Hmotnost	B11	B12	D31	D32	D33	D34	D35	D36	H11	L41
Velikost 06	G300/01	1,5	45	60	6	25	G1/4	7	11	M6	25	110
Velikost 10	G302/01	2,0	60	80	10	34	G1/2	7	11	M8	25	135
Velikost 20	G304/01	5,5	70	100	20	47	G1	11,5	17,5	M8	40	170

Mezideska	L42	L43	L44	L45	L46	L47	L48	L49	L50	T11	T12	T13	T14	R1
Velikost 06	8	94	22	55	10	39	42	62	65	1	15	9	15	25
Velikost 10	10	115	27,5	70	12,5	40,5	48,5	72,5	80,5	1	16	9	15	30
Velikost 20	15	140	20	100	20	42	54	85	97	1	20	13	22	40

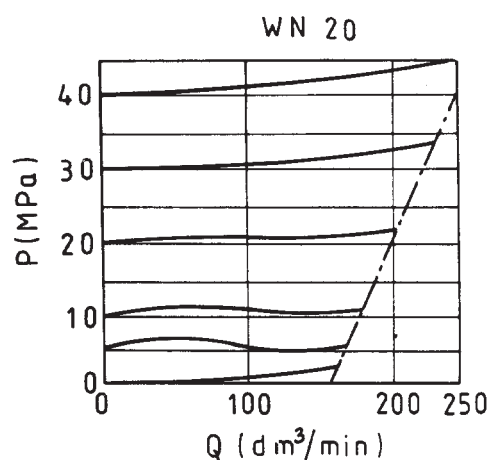
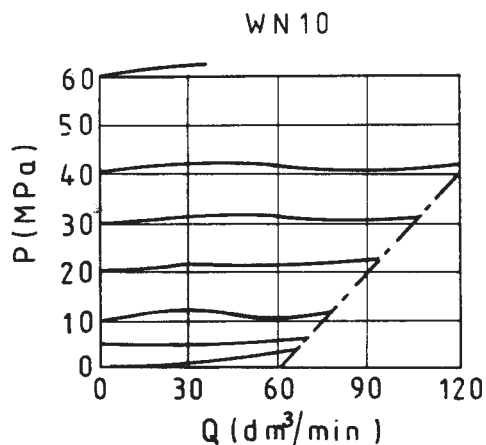
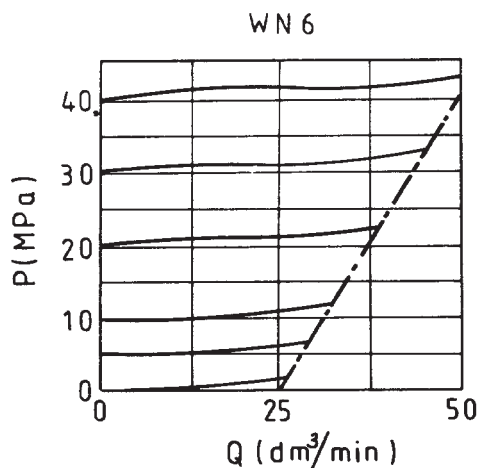
	Připevňovací šrouby	Moment [Nm]	Norma
Velikost 06	M6×50 - 10.9	10	
Velikost 10	M8×70 - 10.9	25	PN - 74/M-82302 (DIN 912)
Velikost 20	M8×90 - 10.9	25	

Poznámka: Mezidesku a připevňovací šrouby je nutné uvést v případě potřeby v objednávce zvlášť.

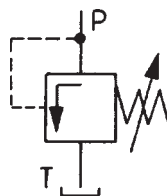
## CHARAKTERISTIKY

Měřeno při  $v = 41 \text{ mm}^2/\text{s}$  a  $T = 323 \text{ K}$

Provozní tlak v závislosti na průtoku

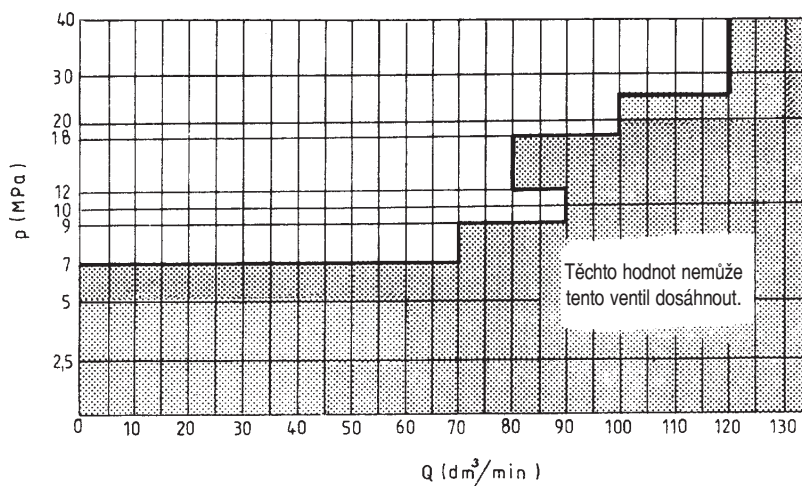
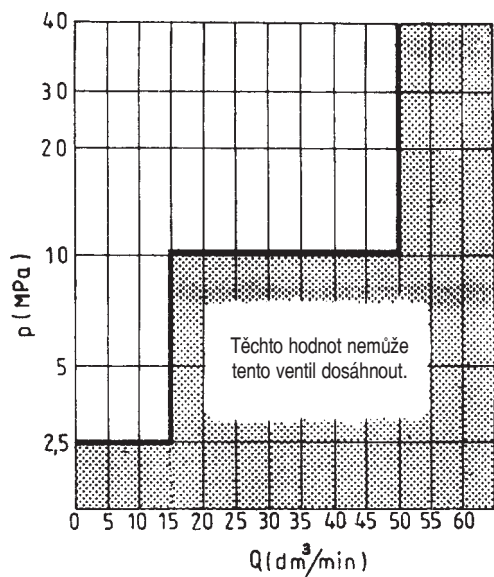


## SCHEMATICKÁ ZNAČKA



Verze ventilu DBD... jako pojistný ventil DBD6.../B a DBD10.../B splňující požadavky normy TÜV

Průtokové charakteristiky



## JAK OBJEDNAT

Společně s objednávkou musí být výrobcí zaslán i tento kod

**DBD** / \*

### Způsob nastavení tlaku

Nastavovací šroub = S  
 Ovládací hlavice = H  
 Uzamykatelná ovládací hlavice = A  
 (pouze pro světlosti 6, 10)

### Jmenovitá světlost

světlost 6 = 6  
 světlost 10 = 10  
 světlost 20 = 20

### Konstrukční provedení

Vestavné provedení = K  
 Provedení pro trubkové připojení = G  
 Provedení pro modulovou stavebnici = P

### Série

13 = 13  
 (10-19) -montážní a připojovací rozměry zůstávají nezměněny

### Provozní rozsahy tlaku

až do 2.5 MPa = 25  
 až do 5 MPa = 50  
 až do 10 MPa = 100  
 až do 20 MPa = 200  
 až do 31.5 MPa = 315  
 až do 40 MPa = 400  
 až do 63 MPa = 630  
 (pouze pro světlost 10)

### Těsnění

Kapaliny na bázi minerálního oleje = bez označení  
 Kapaliny na bázi fosfát esteru = V

### Dodatečné požadavky

(musí být dohodnuto s výrobcem)

Příklad typového klíče: DBD S 6 K 13/400

